

模型 CB 170 | CO₂ 培养箱 带热空气消毒功能和可高温消毒的 CO₂ 传感器

BINDER CB 适用于所有敏感的培养任务并保证最佳的细胞生长环境。即使是在缺氧条件下的复杂培养方法或个性化生长环境，BINDER 培养箱凭借其广泛的选购件及配件产品范围也可轻松胜任。

优点

- 在尽量缩短占地面积并确保便捷操作的情况下实现最大有效空间
- 在确保热风灭菌的同时将污染风险降到最低
- 无需风扇且易清洁的卫生内部空间
- 通过无漂移的 CO₂ 红外线传感技术保证稳定的 pH 值
- 由于湿度高且恢复时间短，介质的蒸发被限制到最低程度



模型 CB 170



模型 CB 170

重要特性

- 温度范围：环境温度为零上 4 °C - 60 °C
- 湿度范围：90 - 95 % 相对湿度
- CO₂ 调控范围：0-20 Vol.-% CO₂
- 氧气调控范围：0.2-20 Vol.-% O₂，针对配备氧气调控系统的版本
- 备选氧气调控范围：10-95 Vol.-% O₂，配备氧气调控系统版本的选购件
- 湿度调节范围：50-95 % 相对湿度，适用于主动加湿功能的版本
- 经受住考验的抗污染设计，具有 180 °C 干热灭菌功能
- 采用单光束红外线技术可用热风灭菌的 CO₂ 传感器
- 采用 Venturi 技术的 CO₂ 混合气体喷嘴
- 直观操作的触摸屏控制器
- 内部测量值记录，以及可读取任意格式测量值的 USB 接口
- 经过改进的带冷凝保护的培养皿加湿系统
- 占地面积不变，内部空间扩容至 170 升（与前款机型相比）
- 堆叠高度仅为 1.80m，保障上方设备的便利操作性
- Fail Safe（失效安全）CO₂ 自动检测系统，用于细胞培养的 pH 保护
- DuoDoor™ 系统：外门和玻璃门可以使用一个把手打开
- 可上锁的门把手
- 计算机接口：以太网
- 零电压报警触点
- 由安全玻璃 (ESG) 制成的密封内门
- 由不锈钢制成的 3 个打孔搁板
- 带堆叠适配器的可堆叠设备

订购信息

内部容积 [L]	额定电压	选购型号	版本	物品编码
170	200...240 V 1~ 50/60 Hz	标准	CB170-230V	9040-0131
		带 O ₂ 调节	CB170-230V-O	9040-0132
		带主动加湿	CB170-230V-F	9040-0133
		带 O ₂ -调控 0.2-20 % 和主动加湿*	CB170-230V-OF	9040-0134
	100...120 V 1~ 50/60 Hz	标准	CB170UL-120V	9040-0139
		带 O ₂ 调节	CB170UL-120V-O	9040-0140
		带主动加湿	CB170UL-120V-F	9040-0141
		带 O ₂ -调控 0.2-20 % 和主动加湿*	CB170UL-120V-OF	9040-0142



技术数据 (版本 1-4 从 8)

描述	CB170-230V ¹	CB170-230V-O ¹	CB170-230V-F ¹	CB170-230V-OF ¹
物品编码	9040-0131	9040-0132	9040-0133	9040-0134
温度性能数据				
温度范围 超过室内温度 4 °C 至	60			
温度范围 超过室内温度 6 °C 至		60	60	60
温度偏差 在 37 °C [± K]	0,3	0,4	0,4	0,4
温度波动度 在 37 °C [± K]	0,1	0,1	0,1	0,1
30 秒开门后的恢复时间 在 37 °C [min]	6	6	6	6
气候性能数据				
湿度范围 [% 相对湿度]	90...95	90...95		
湿度范围 带主动加湿 [% 相对湿度]			50...95	50...95
CO₂ 数据				
CO ₂ 范围 [Vol.-% CO ₂]	0...20	0...20	0...20	0...20
CO ₂ 测量技术	IR	IR	IR	IR
CO ₂ 30 秒开门后的恢复时间 在 5 Vol.-% CO ₂ [min]	5	5	5	5
O₂ 数据				
标准 O ₂ 调节范围 : O ₂ 范围 [Vol.-% O ₂]		0,2...20		0,2...20
选配 O ₂ 调节范围 : O ₂ 范围 [Vol.-% O ₂]		10...95		10...95
O ₂ 30 秒开门后的恢复时间 在 5 Vol.-% O ₂ [min]		10		12
电气数据				
额定电压 [V]	200...240	200...240	200...240	200...240
电源频率 [Hz]	50/60	50/60	50/60	50/60
额定功率 [kW]	1,4	1,4	1,4	1,4
设备保险装置 [A]	10	10	10	10
相位 (额定电压)	1~	1~	1~	1~
测量				
内部容积 [L]	170	170	170	170
设备净重 (空载) [kg]	98	98	95	95
最大总负载 [kg]	30	30	30	30
每个隔板的最大负载 [kg]	10	10	10	10
壁距 后部 [mm]	100	100	100	100
壁距 侧面 [mm]	50	50	50	50
内部尺寸				
宽度 [mm]	560	560	560	560
高度 [mm]	600	600	600	600
深度 [mm]	505	505	505	505
门的数量				
内门	1	1	1	1
外门	1	1	1	1
不包括加装件和连接件的外壳尺寸				
净宽度 [mm]	680	680	680	680
净高度 [mm]	870	870	870	870
净深度 [mm]	715	715	715	715
与环境相关的数据				
能耗 在 37 °C [Wh/h]	55	55	55	55
声压等级 [dB(A)]	41	41	41	41

1 所有技术数据仅适用于 22 ±3 °C 环境温度和 ±10 % 电源电压波动下标准规格的无装载设备。根据 BINDER 工厂标准和 DIN 12880:2007 确定温度数据，并适应于推荐的为内腔室高度、宽度和深度 10 % 的壁间隙。对系列设备而言所有数据均为典型平均值。保留技术更改的权利。



描述	CB170-230V ¹	CB170-230V-O ¹	CB170-230V-F ¹	CB170-230V-OF ¹
物品编码	9040-0131	9040-0132	9040-0133	9040-0134
固件				
隔板数量 (小时/最大)	3/6	3/6	3/6	3/6

1 所有技术数据仅适用于 22 ±3 °C 环境温度和 ±10 % 电源电压波动下标准规格的无装载设备。根据 BINDER 工厂标准和 DIN 12880:2007 确定温度数据，并适用于推荐的为内腔室高度、宽度和深度 10 % 的壁间隙。对系列设备而言所有数据均为典型平均值。保留技术更改的权利。

技术数据 (版本 5-8 从 8)

描述	CB170UL-120V ¹	CB170UL-120V-O ¹	CB170UL-120V-F ¹	CB170UL-120V-OF ¹
物品编码	9040-0139	9040-0140	9040-0141	9040-0142
温度性能数据				
温度范围 超过室内温度 4 °C 至	60			
温度范围 超过室内温度 6 °C 至		60	60	60
温度偏差 在 37 °C [± K]	0,3	0,4	0,4	0,4
温度波动度 在 37 °C [± K]	0,1	0,1	0,1	0,1
30 秒开门后的恢复时间 在 37 °C [min]	6	6	6	6
气候性能数据				
湿度范围 [% 相对湿度]	90...95	90...95		
湿度范围 带主动加湿 [% 相对湿度]			50...95	50...95
CO ₂ 数据				
CO ₂ 范围 [Vol.-% CO ₂]	0...20	0...20	0...20	0...20
CO ₂ 测量技术	IR	IR	IR	IR
CO ₂ 30 秒开门后的恢复时间 在 5 Vol.-% CO ₂ [min]	5	5	5	5
O ₂ 数据				
标准 O ₂ 调节范围 : O ₂ 范围 [Vol.-% O ₂]		0,2...20		0,2...20
选配 O ₂ 调节范围 : O ₂ 范围 [Vol.-% O ₂]		10...95		10...95
O ₂ 30 秒开门后的恢复时间 在 5 Vol.-% O ₂ [min]		10		12
电气数据				
额定电压 [V]	100...120	100...120	100...120	100...120
电源频率 [Hz]	50/60	50/60	50/60	50/60
额定功率 [kW]	1,4	1,4	1,4	1,4
设备保险装置 [A]	16	16	16	16
相位 (额定电压)	1~	1~	1~	1~
测量				
内部容积 [L]	170	170	170	170
设备净重 (空载) [kg]	98	98	95	95
最大总负载 [kg]	30	30	30	30
每个隔板的最大负载 [kg]	10	10	10	10
壁距 后部 [mm]	100	100	100	100
壁距 侧面 [mm]	50	50	50	50
内部尺寸				
宽度 [mm]	560	560	560	560
高度 [mm]	600	600	600	600
深度 [mm]	505	505	505	505

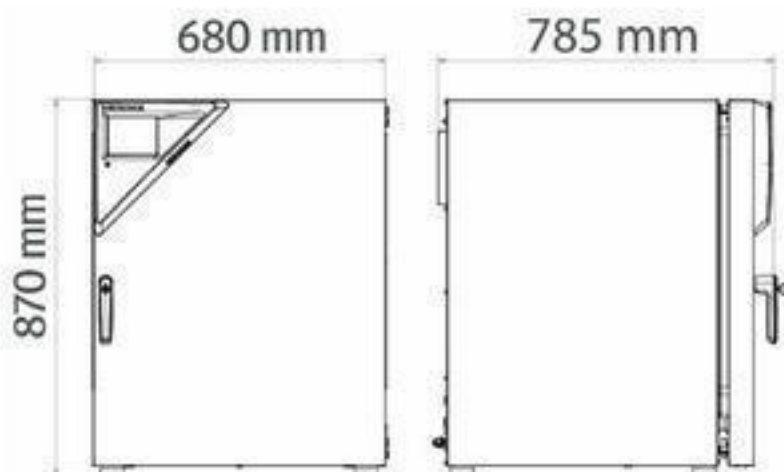
1 所有技术数据仅适用于 22 ±3 °C 环境温度和 ±10 % 电源电压波动下标准规格的无装载设备。根据 BINDER 工厂标准和 DIN 12880:2007 确定温度数据，并适用于推荐的为内腔室高度、宽度和深度 10 % 的壁间隙。对系列设备而言所有数据均为典型平均值。保留技术更改的权利。



描述	CB170UL-120V ¹	CB170UL-120V-O ¹	CB170UL-120V-F ¹	CB170UL-120V-OF ¹
物品编码	9040-0139	9040-0140	9040-0141	9040-0142
门的数量				
内门	1	1	1	1
外门	1	1	1	1
不包括加装件和连接件的外壳尺寸				
净宽度 [mm]	680	680	680	680
净高度 [mm]	870	870	870	870
净深度 [mm]	715	715	715	715
与环境相关的数据				
能耗在 37 °C [Wh/h]	55	55	55	55
声压等级 [dB(A)]	41	41	41	41
固件				
隔板数量 (小时/最大)	3/6	3/6	3/6	3/6

1 所有技术数据仅适用于 22 ±3 °C 环境温度和 ±10 % 电源电压波动下标准规格的无装载设备。根据 BINDER 工厂标准和 DIN 12880:2007 确定温度数据，并适应于推荐的为内腔室高度、宽度和深度 10 % 的壁间隙。对系列设备而言所有数据均为典型平均值。保留技术更改的权利。

包括加装件和连接件的尺寸 [MM]



简测实业
JIANCE SHIYE

