

Elcometer 134S 测表面氯离子检测套装

在实施第一层涂层前，氯化物残留在表面会导致涂层系统因腐蚀或起鼓而从表面过早脱落。

为保证清除氯化物，必须在实施涂层前进行表面检测。

Elcometer 134S 测试方法：在一个乳胶套里注入 Chlor*Rid 提取液，然后贴在待测表面，溶液接触表面提取盐分。然后滴定管插入乳胶套，之后再记录结果。

简测实业
JIANCESHU



标准：
ISO 8502-5, SSPC Guide 15

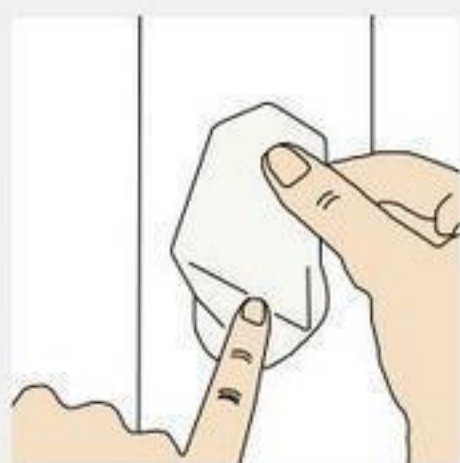
技术规格

部件编号	产品描述
E134---1	Elcometer 134S 测喷射清洁表面的盐分检测套装
测量范围	1 - 60µg/cm ² (1 - 60ppm)
刻度分辨率	1µg/cm ² (1ppm)
每套测试次数	5
尺寸	185 x 125 x 110mm (7 x 5 x 4.5")
重量	250g (9oz)
包装清单	5次测试套，每次测试包含：滴定管按钮，绳，夹，预先计算好的瓶装Chlor*Rid 提取液，乳胶套，滴定管和操作手册

如何使用表面氯离子检测套件



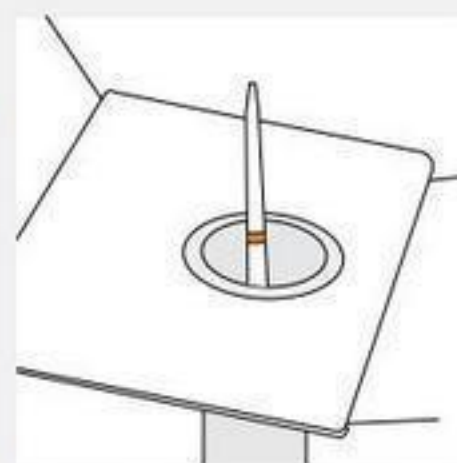
1. 取下CHLOR*EXTRACT 溶液瓶盖，将整瓶溶液倒入测试套中。



2. 紧压测试套和测试表面，提取溶液，使其接触测试表面。



3. 将滴定管插入测试套中。



4. 将装有浸提液和滴定管的测试套插入之前盒盖中带有孔中，等待1分半。



5. 立即取出测试套，在颜色变化界面上，获取滴定管上的读数。粉红色显示正常，白色代表氯化物的含量。

