

简测实业  
JIANCESHIYE

Made in  
Germany

QNix® 5500  
德国尼克斯涂层测厚仪





## Qnix® 5500 涂层测厚仪

Qnix® 5500  
一体分体两用  
可更换探头



安全可靠的精确及真实测量  
确保测量数据真实有效

- 线性测量
- 高重复精度
- 探头温度补偿

人体工程学设计  
快速连续测量而不疲劳

- 600流明2.4吋IPS彩色液晶，70° 视角
- 自动翻转显示0°，90°，180°，270°
- 低重心大接触面便于精确测量

简测实业  
JIANCE SHIYE

坚固耐用  
恶劣条件下，也可长期可靠使用

- 玻璃纤维加强型，5件IP64防尘防溅水外壳
- 三层防护，吸收磕碰
- LCD防划伤防腐蚀透窗（H6级）
- 不锈钢防尘探头外壳（IP65）

灵活扩展性  
随时更换探头

- 主机可配Fe，NFe，Fe/NFe两用探头
- 主机既可配内置探头，也可以配分体探头
- 探头即插即换





## Qnix®5500应用



Qnix5500是一款坚固耐用、符合人体工程学设计，适合连续长时间使用的手持涂层测厚仪。既可以将探头内置成为一体机，也可以轻松将探头拔出与探头导线连接，成为外置探头的分体机，继续使用。

# 简测实业

## JIANCESHIBE

无论是在工业喷涂，任务测试，防腐还是车辆评估，Qnix5500都可以最大限度地满足对涂层厚度的快速和便捷测量，只需要开机，将仪器置于工件表面就可获得测量数据，而无需进行一系列的设置操作。

带自动翻转功能的2吋彩色液晶，能在任意位置和角度，即使在光线黑暗环境，例如大型罐仓，桥梁下，亦或是阳光下，都可以清晰显示测量数据。液晶上同时显示统计数据，比如：平均值，最大值，最小值以及标准偏差。

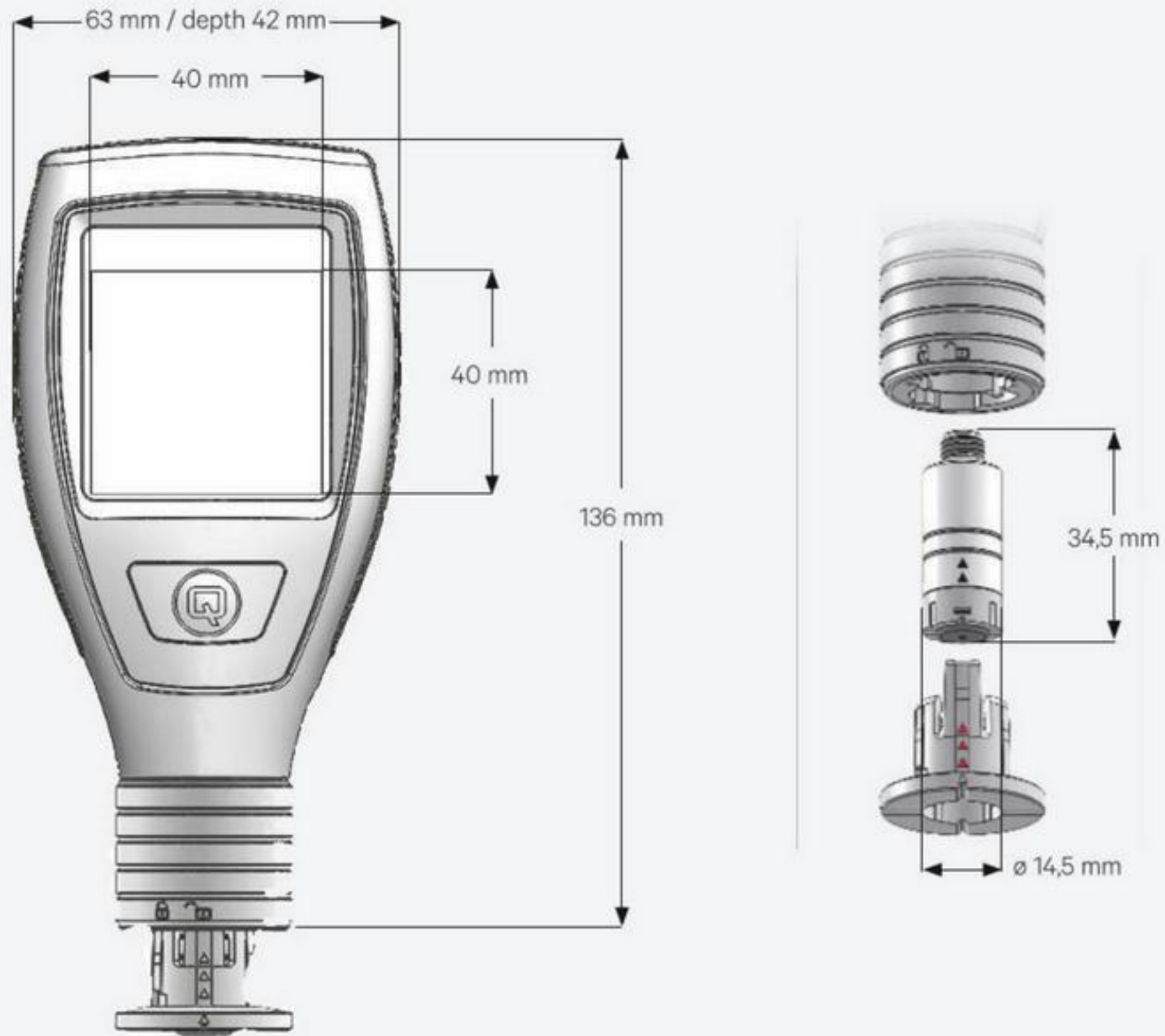
较大探头座和仪器低重心设计，保证仪器测量时探头放置平稳，避免出现非正常值。在测量小工件或有角度的区域时，可以用探头导线瞬间将仪器变身为分体机，方便测量。其直角连接线可以起到直角探头的作用，用于管道类狭窄空间。

单按键操作，在工件的基体上或随机配的调零板上快速调零。

根据不同的应用，选择合适的探头，确保精度和全范围真实有限。探头范围从1.25-3mm，1.25-5mm，分Fe，NFe，Fe/NFe两用探头。







## QNix® 5500 标配



### 探头内置一体机型

- QNix5500 主机
- Fe和NFe调零板各1个, 2片标准片
- 出厂检测报告
- 使用说明书
- 2节1.5V AA碱性电池
- 塑料仪器箱



### 所定探头为模块探头

- 探头
- 探头出厂检测报告

简测实业  
JIANCE SHIYE

### QNix5500 探头外置分体机型



- QNix5500 主机
- Fe和NFe调零板各1个, 2片标准片
- 使用说明书
- 探头支撑架
- 探头导线
- 2节1.5V AA碱性电池
- 塑料仪器箱







## QNix®5500技术参数

简测实业  
JIANCESHIYE

### 电源

电源	2节AA碱性电池或充电电池
不使用时电池寿命 (50%容量)	>1年
使用时电池寿命 (1次/秒)	60000次
时钟电池寿命	>2年
显示	600流明IPS2吋彩色LCD液晶, 70° 视角

### 构造

机身硬质材料	PA12 GF30
机身软质材料	TPE-U
探头支撑材料	Trogramid®(CX7323)
防划液晶透窗	H6
透窗厚度	2mm
仪器尺寸 (HxWxD)	136*63*42mm
重量	132g

### 环境防护

环境防护	分级
IP防护	IP64
工作温度	-20℃~70℃
存放温度	-20℃~70℃

### 测量范围

QNix5500内置探头 (可选)	Fe:	125 mm	3 mm		
	Fe/NFe:	125 mm	3 mm		
QNix5500外置探头 (可选)	Fe:	125 mm	3 mm	5 mm	
	NFe:	125 mm	3 mm	5 mm	
	Fe/NFe:	125 mm / 125 mm	3 mm / 3 mm	5 mm / 3 mm	5 mm / 5 mm

\*可用湿布清洗探头耐化学品腐蚀, 如: 丙酮, 硝基稀料, 乙醇





## QNix® 5500可更换探头

模块化 - 坚固 - 灵活



简测实业  
JIANCESHIBE

所有用于QNix5500上的可更换探头均可用于Qnix9500，适配灵活通用。

QNix系列探头为全新设计，其标配探头外形小且紧固，有Fe、NFe、Fe/NFe双用，分不同的测量范围。

QNix5500一体化设计内置探头，同时也可以选择模块设计的可互换的外置探头

### QNix5500可更换探头

- 内部带保护膜的不锈钢探头，IP65防光防水
- 耐磨红宝石探头
- 耐化学品材料，耐化学清洗（丙酮，硝基稀释，乙醇）
- 探头上带LED提示灯
- 探头线为拖链型，可任意弯折







## 外置探头技术参数

### 技术测量

LED探头状态显示

yes

测量原理

电磁涡流霍尔效应

标准

DIN EN ISO 2808, DIN 50981, DIN 50984, ISO 2178, BS 5411 (3 & 11), BS 3900-C5, ASTM B 499, ISO 2360, ASTM D 1400, ASTM D 1186, ASTM D 7091

测量范围

取决于探头

测量速度 (每分钟)

≥120

测量精度: Fe(铁基)

NFe(非铁基)

±(1μm+2%的读数) < 2.0mm时  
±3%的读数 > 2.0mm时

±(2μm+2%的读数) < 2.0mm时  
±3%的读数 > 2.0mm时

最小测量面积

Φ 14.5mm

最小曲率半径Fe

R6mm

最小曲率半径NFe

R70mm

最小基体厚度

Fe: 0.2mm NFe: 0.05mm

### 结构参数

探头外壳材料 (顶部)

不锈钢(1.4305)

探头外壳材料 (底部)

Trogramid®(CX7323)

探头测量触点

红宝石(A1203)

外型尺寸 (高度, 直径)

34.5mm, 14.5mm

重量

11.9g

### 耐用环境条件

分级

IP防护

IP65

操作温度

-20℃-70℃

存放温度

-20℃-70℃

连续测量时最大工件表面温度

80℃

20秒内单次1秒测量时间

100℃

\*可用湿布清洗探头耐化学品腐蚀, 如: 丙酮, 硝基稀料, 乙醇

